

27.33.1

Код ОКПД 2

8536 90 850 0

Код ТН ВЭД ТС

ЗАКАЗАТЬ



КАБЕЛЬНЫЙ ВВОД ВЗРЫВОЗАЩИЩЕННЫЙ

КВВ-е

Руководство по эксплуатации

ЦКЛГ.687151.001 РЭ



ЗАО "НПП "Центравтоматика"

г. Воронеж



СОДЕРЖАНИЕ

ВВЕДЕНИЕ.....	3
1 НАЗНАЧЕНИЕ.....	3
2 ТЕХНИЧЕСКИЕ ХАРАКТЕРИСТИКИ	4
3 СОСТАВ ИЗДЕЛИЯ	5
4 УСТРОЙСТВО И РАБОТА	6
5 ОБЕСПЕЧЕНИЕ ВЗРЫВОЗАЩИЩЕННОСТИ.....	7
6 УКАЗАНИЕ МЕР БЕЗОПАСНОСТИ	7
7 МОНТАЖ И ПОДГОТОВКА К РАБОТЕ. ОБЕСПЕЧЕНИЕ ВЗРЫВОЗАЩИЩЕННОСТИ ПРИ МОНТАЖЕ И ЭКСПЛУАТАЦИИ.....	8
8 МАРКИРОВКА.....	9
9 ТАРА И УПАКОВКА.....	10
10 ХРАНЕНИЕ И ТРАНСПОРТИРОВАНИЕ	10
ПРИЛОЖЕНИЕ А - ГАБАРИТНЫЕ И ПРИСОЕДИНИТЕЛЬНЫЕ РАЗМЕРЫ ИСПОЛНЕНИЙ КАБЕЛЬНОГО ВВОДА КВВ-е	11



Настоящее руководство по эксплуатации ЦКЛГ.687151.001 РЭ (в дальнейшем - ЦКЛГ.687151.001 РЭ) предназначено для изучения конструкции кабельного ввода взрывозащищенного КВВ-е, обеспечения правильной и безопасной эксплуатации его в течение всего срока службы.

Уровень подготовки обслуживающего персонала - слесарь КИП и А не ниже третьего разряда.

ЦКЛГ.687151.001 РЭ распространяется на исполнения кабельного ввода, приведенные в таблице 2.1.

1 НАЗНАЧЕНИЕ

1.1 Кабельный ввод взрывозащищенный КВВ-е (далее – кабельный ввод) предназначен для ввода гибких кабелей во взрывозащищенное электрооборудование.

1.2 Кабельный ввод соответствует техническому регламенту Таможенного союза ТР ТС 012/2011 "О безопасности оборудования для работы во взрывоопасных средах".

1.3 Кабельный ввод имеет взрывозащищенное исполнение, которое обеспечивается выполнением требований ГОСТ 31610.0-2014 и взрывозащитой вида "е" по ГОСТ Р МЭК 60079-7-2012, взрывозащитой от воспламенения пыли "t" по ГОСТ Р МЭК 60079-31-2010, маркировка взрывозащиты 1 Ex e IIC Gb / Ex tb IIIC Db по ГОСТ 31610.0.

1.4 Монтаж кабельного ввода и подвод кабеля к нему во взрывоопасных зонах помещений и наружных установок выполняются согласно ЦКЛГ.687151.001 РЭ и нормативным документам, регламентирующим применение электрооборудования во взрывоопасных зонах.

1.5 Вид климатического исполнения – УХЛ1 по ГОСТ 15150-69.

Условия эксплуатации:

- температура окружающего воздуха - от минус 60 до плюс 60 °С;
- атмосферное давление - от 630 до 800 мм рт. ст.;
- относительная влажность воздуха – 100 % при 40 °С и более низких температурах, с конденсацией влаги;
- вибрационные воздействия с частотой от 10 до 55 Гц и амплитудой смещения не более 0,35 мм.



2 ТЕХНИЧЕСКИЕ ХАРАКТЕРИСТИКИ

2.1 Кабельный ввод выпускается в исполнениях в соответствии с таблицей 2.1.

Таблица 2.1

Обозначение исполнения	Шифр исполнения	Минимальный и максимальный диаметр уплотняемого кабеля	Идентификационный номер уплотнительного кольца (сальника)	Справочное значение при соединительной резьбы
ЦКЛГ.687151.001	КВВ-е-М16-8	5 - 8	8	М16
ЦКЛГ.687151.001-01	КВВ-е-М16-10	7 - 10	10	М16
ЦКЛГ.687151.001-02	КВВ-е-М20-13	9 - 13	13	М20
ЦКЛГ.687151.001-03	КВВ-е-М24-16	12 - 16	16	М24
ЦКЛГ.687151.001-04	КВВ-е-М27-20	15 - 20	20	М27
ЦКЛГ.687151.001-05	КВВ-е-М33-24	19 - 24	24	М33

2.2 Кабельный ввод может изготавливаться из следующих материалов:

- алюминиевого сплава Д16Т ГОСТ 4784-97;
- стали Ст10 ГОСТ 1050-88;
- латуни ЛС 59 ГОСТ 15527-2004;
- нержавеющей стали 12Х18Н10Т ГОСТ 5632-72.

Обозначение марки материала указывается при заказе.

2.3 Степень защиты от внешних воздействий, обеспечиваемая оболочкой кабельного ввода, – IP67 по ГОСТ 14254-2015.

2.4 Кабельный ввод в транспортной таре выдерживает воздействия следующих климатических факторов:

- температуры от минус 50 до плюс 50 °С;
- относительной влажности (95 ± 3) % при температуре 35 °С.

2.5 Кабельный ввод в транспортной таре выдерживает воздействия следующих механико-динамических нагрузок, действующих вдоль трех взаимно перпендикулярных осей тары:

- вибрации с частотой от 10 до 55 Гц и амплитудой смещения 0,35 мм;
- ударам со значением пикового ударного ускорения 98 м/с², длительностью ударного импульса 16 мс, число ударов 1000 ± 10 для каждого направления;
- ударам при свободном падении с высоты 1000 мм.



2.6 ПОКАЗАТЕЛИ НАДЕЖНОСТИ

2.6.1 Кабельный ввод относится к изделиям общего назначения, непрерывного длительного применения, неремонтируемым, невозстановливаемым, переходящим в предельное состояние в результате старения и изнашивания, не подлежащим техническому обслуживанию и ремонту в процессе эксплуатации.

2.6.2 Средняя наработка до отказа – не менее 100000 ч.

2.6.3 Средний полный срок службы – не менее 20 лет.

2.6.4 Полный назначенный срок службы – 16 лет.

2.6.5 Отказом кабельного ввода считают несоответствие требованию п. 2.3.

2.6.6 Предельным состоянием кабельного ввода считают необходимость замены корпусных деталей.

2.7 Габаритные и присоединительные размеры исполнений кабельного ввода приведены в приложении А.

2.8 Масса кабельного ввода - не более 0,5 кг.

3 СОСТАВ ИЗДЕЛИЯ

В состав изделия входят:

- кабельный ввод взрывозащищенный КВВ-е (исполнение по заказу в соответствии с таблицей 2.1), шт.	1
Эксплуатационные документы:	
- руководство по эксплуатации ЦКЛГ.687151.001 РЭ, экз.	1
- этикетка ЦКЛГ.687151.001 ЭТ, экз.	1
- паспорт соответствия техническому регламенту ТР ТС 012/2011 ЦКЛГ.687151.001 ПС ТР, экз.	1

П р и м е ч а н и е - При поставке в один адрес партии кабельных вводов допускается прилагать по 1 экз. ЦКЛГ.687151.001 РЭ и ЦКЛГ.687151.001 ПС ТР на каждые 10 изделий.

4 УСТРОЙСТВО И РАБОТА

Конструкция кабельного ввода КВВ-е-М*** показана на рисунке 4.1.

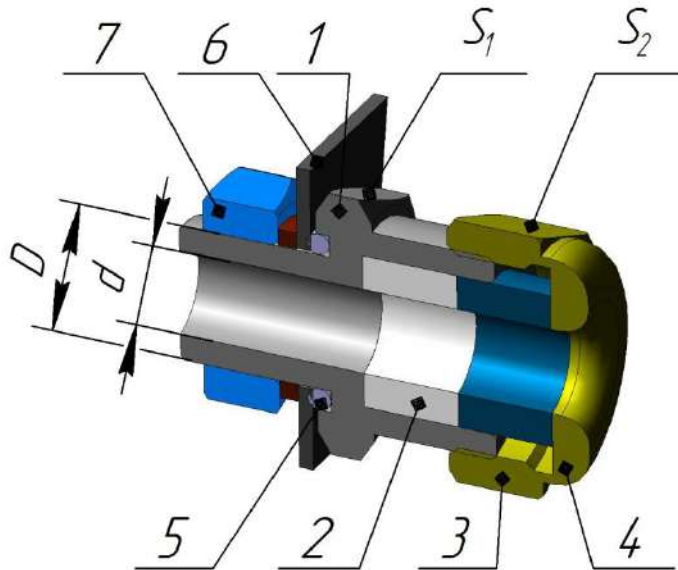


Рисунок 4.1 - Конструкция кабельного ввода КВВ-е

Кабельный ввод состоит из корпуса 1 с присоединительной резьбой D, размер под ключ S_1 . В проточке корпуса устанавливается резиновый сальник 2, внутренний размер d которого обеспечивает уплотнение кабеля в заданном диапазоне диаметров различных применяемых кабелей. Необходимая степень уплотнения обеспечивается поджатием сальника 2 втулкой 3 при помощи колпачковой гайки 4, размер под ключ S_2 .

Крепление корпуса 1 на стенке 6 оборудования заказчика осуществляется через уплотнительную прокладку 5 гайкой 7.



5 ОБЕСПЕЧЕНИЕ ВЗРЫВОЗАЩИЩЕННОСТИ

Взрывозащищенность кабельного ввода обеспечивается выполнением требований ГОСТ 31610.0-2014 и взрывозащитой вида "е" по ГОСТ Р МЭК 60079-7-2012, взрывозащитой от воспламенения пыли "t" по ГОСТ Р МЭК 60079-31-2010 за счет применения следующих конструктивных решений:

- изготовления кабельного ввода с высокой степенью механической прочности оболочки корпуса в соответствии с требованиями ГОСТ 31610.0-2014;
- обеспечения кабельным вводом вместе с оболочкой электрооборудования степени защиты от внешних воздействий не ниже IP67 по ГОСТ 14254-2015;
- отсутствия в конструкции кабельного ввода материалов, опасных в отношении фрикционного искрения и накопления зарядов статического электричества по ГОСТ 31610.0-2014.

6 УКАЗАНИЕ МЕР БЕЗОПАСНОСТИ

6.1 Монтаж кабельного ввода и подвод кабеля к нему во взрывоопасных зонах помещений и наружных установок должны производиться согласно ЦКЛГ.687151.001 РЭ и нормативным документам, регламентирующим применение электрооборудования во взрывоопасных зонах.

6.2 К работе по монтажу и обслуживанию при эксплуатации кабельного ввода должны допускаться лица, обученные правилам по технике безопасности при работе с электрическими приборами.

6.3 Для взрывоопасных технологических объектов запрещается эксплуатация кабельных вводов, отработавших полный назначенный срок службы.



7 МОНТАЖ И ПОДГОТОВКА К РАБОТЕ. ОБЕСПЕЧЕНИЕ ВЗРЫВОЗАЩИЩЕННОСТИ ПРИ МОНТАЖЕ И ЭКСПЛУАТАЦИИ

7.1 Диаметр монтируемого кабеля должен быть в пределах величин, промаркированных на этикетке кабельного ввода. Резиновый сальник 2 кабельного ввода должен быть уплотнён посредством затягивания гайки 4 (рисунок 4.1). Для предотвращения выскальзывания кабеля согласно приложения А ГОСТ 31610.0-2014 не более чем на 6 мм прикладываемый к гайке 4 крутящий момент должен быть не менее 2,5 Нм.

7.2 Кабельный ввод рассчитан на монтаж в отверстия корпуса с толщиной стенки от 1,0 до 2,0 мм. Уплотнение при монтаже осуществляется за счет прокладки, входящей в комплект поставки кабельного ввода.

7.3 Резьбовое соединение корпуса кабельного ввода и гайки стопорить герметиком Унигерм-7 ТУ 2257-406-00208947-2004 или аналогичным герметиком для стопорения резьбы.

7.4 При эксплуатации кабельный ввод должен подвергаться ежемесячному внешнему осмотру, при котором необходимо проверять:

- целостность внешней оболочки кабельного ввода, отсутствие вмятин, коррозии и других повреждений;
- наличие всех крепежных деталей и элементов;
- наличие маркировки взрывозащиты;
- состояние уплотнения кабеля в узле кабельного ввода.

7.5 Эксплуатировать кабельный ввод с поврежденными деталями и другими неисправностями категорически запрещается.



8 МАРКИРОВКА

8.1 Маркировка кабельного ввода соответствует ГОСТ 26828-86.

8.2 Маркировка кабельного ввода включает:

- наименование изготовителя или его зарегистрированный товарный знак;
- условное обозначение кабельного ввода;
- заводской номер и год изготовления;
- специальный знак Ex взрывобезопасности (Приложение 2 к ТР ТС 012/2011) ;
- единый знак ЕАС обращения продукции на рынке государств-членов Таможенно-го союза;
- наименование органа по сертификации;
- номер сертификата соответствия;
- маркировка взрывозащиты;
- маркировка степени защиты оболочки;
- диапазон температуры окружающей среды;
- тип и размер резьбы кабельного ввода;
- маркировка минимального и максимального диаметра уплотняемого кабеля с указанием идентификационного номера уплотнительного кольца.

8.3 Маркировка наносится на этикетку, поставляемую вместе с кабельным вводом.

8.4 Маркировка транспортной тары выполнена в соответствии с требованиями ГОСТ 14192-96.



9 ТАРА И УПАКОВКА

9.1 Упаковка кабельного ввода производится в соответствии с ГОСТ 23170-78. Категория упаковки КУ-2.

9.2 Эксплуатационные и товаросопроводительные документы упаковывают отдельно в полиэтиленовые пакеты марки М по ГОСТ 10354-82 толщиной не менее 0,2 мм. Все швы пакетов заваривают.

9.3 Упакованные кабельные вводы и документы укладывают в ящики типа I по ГОСТ 5959-80 из древесноволокнистой плиты.

9.4 Кабельные вводы упаковывают в закрытых вентилируемых помещениях при температуре окружающего воздуха от 15 до 40 °С и относительной влажности до 80 % при отсутствии в окружающей среде агрессивных примесей.

10 ХРАНЕНИЕ И ТРАНСПОРТИРОВАНИЕ

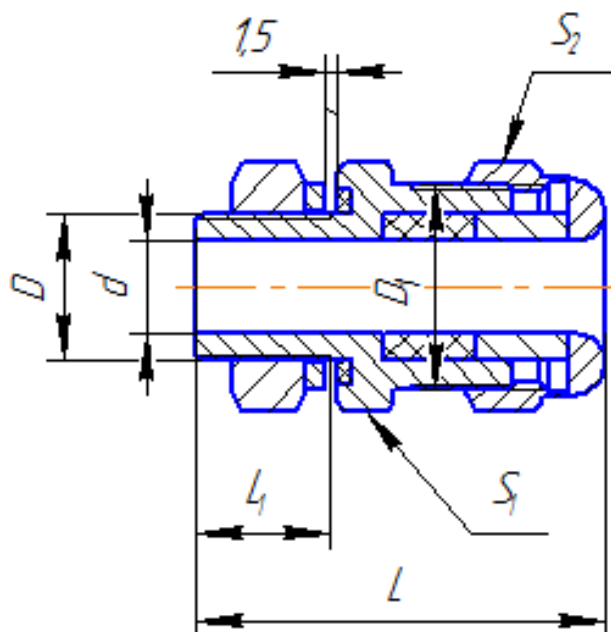
10.1 Кабельные вводы в упаковке хранятся на складах изготовителя и потребителя в условиях 2 (С) ГОСТ 15150-69.

10.2 Срок хранения кабельных вводов до ввода в эксплуатацию - не более 3 лет с момента изготовления.

10.3 При хранении на складах изготовителя и потребителя в воздухе не должно быть паров и газов, разрушающе действующих на металлические детали кабельного ввода и резину.

10.4 Кабельные вводы в упаковке предприятия-изготовителя могут транспортироваться в крытых железнодорожных вагонах, универсальных контейнерах и закрытых автомашинах при условии хранения 5 (ОЖ4) ГОСТ 15150-69 и в соответствии с правилами перевозок грузов соответствующих транспортных ведомств.

ПРИЛОЖЕНИЕ А

**ГАБАРИТНЫЕ И ПРИСОЕДИНИТЕЛЬНЫЕ РАЗМЕРЫ
 ИСПОЛНЕНИЙ КАБЕЛЬНОГО ВВОДА КВВ-е**


Обозначение	D , мм	d , мм	S_1 , мм	D_1 , мм	S_2 , мм	L_1 , мм	L , мм
ЦКЛГ.687151.001	M16x1,5-6g	$\varnothing 8$	24	M22x1,5-6H/6g	27	11,5	41,5
-01	M16x1,5-6g	$\varnothing 10$	24	M24x1,5-6H/6g	27	11,5	41,5
-02	M20x1,5-6g	$\varnothing 13$	27	M25x1,5-6H/6g	32	13,5	43,5
-03	M24x1,5-6g	$\varnothing 16$	32	M30x1,5-6H/6g	36	15,5	45,5
-04	M27x1,5-6g	$\varnothing 20$	36	M33x1,5-6H/6g	36	15,5	47,5
-05	M33x1,5-6g	$\varnothing 24$	41	M39x1,5-6H/6g	46	15,5	49,5

Рисунок А.1 - Габаритные и присоединительные размеры
 исполнений кабельного ввода КВВ-е

ЗАКАЗАТЬ